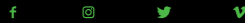


UNION

TC RC GC

hope



CLEAT TYPES

001 There are two types of cleats included with your Union pedals. These give different characteristics to suit different riding styles and personal preference.

- No. 4 Cleat:** 4° Float, 12° Release Angle, low release effort
- No. 5 Cleat:** 5° Float, 13° Release Angle, increased release effort

CLEAT SHIMMING GAUGE

Correct cleat shimming is necessary for optimal contact between the shoe sole and pedal platform. Under shimming will make engagement and disengagement to the pedal difficult or impossible, over shimming will lift the shoe sole away from the pedal reducing stability.

002 Use the shimming gauge to determine the drop from the cleat mounting face to the sole base at the position your cleats will be mounted.

NOTE: This measurement varies between shoe manufacturers and even between shoe models, if cleats are swapped between shoes the cleat shimming should be re-checked and adjusted for that specific shoe.

003 Cut out the cleat shimming gauge along the dotted lines then, placing the gauge over the cleat mounting area, determine the closest match on the gauge. The ideal fit is where both parts of the gauge contact the shoe sole and cleat mounting face respectively.

Less than 6.75mm - No Shim required
 [Foot plates or pins can be used to provide additional stability if required, see section 5]

- 6.75 - 7.25mm** - No Shim
- 7.25 - 7.75mm** - 0.5mm Shim
- 7.75 - 8.25mm** - 1mm Shim

CLEAT INSTALLATION

004 Install cleats to the shoe as shown in the diagram using the necessary shim plates determined in the previous step. Tighten the cleat bolts lightly at first to enable to position to be adjusted if required (see step 4). Once the correct cleat position is determined fully tighten the bolts to **6 N.m**

NOTE: After initially fitting the cleats the serrations may settle into the shoe sole/cleat shim. We recommend installing the cleats ahead of first use and allowing **24 hours** for any settling to occur, bolt torque should then be re-checked before and after the first ride.

CLEAT ADJUSTMENT

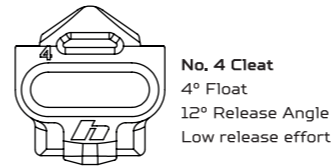
005 Cleat position can be adjusted fore/aft/left/right and angled for toe in/out to suit personal preference.

PEDALS

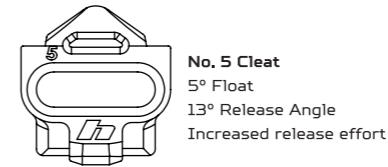
006 Install Pedal Pins [*TC and GC Pedals]

Using pins will increase foot stability while clipped in and provide traction if not clipped in. The TC pedal can be set-up with upto four pins per side, two at the front and two at the rear. The GC pedal can be set-up with upto seven pins per side, four at the rear and three at the front. Using a 2mm hex, screw pins

001

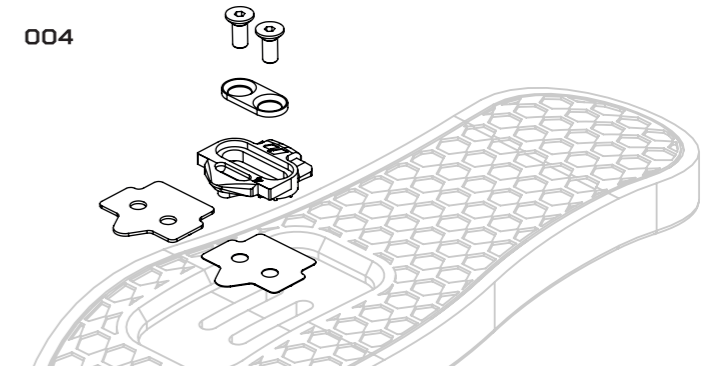


No. 4 Cleat
 4° Float
 12° Release Angle
 Low release effort

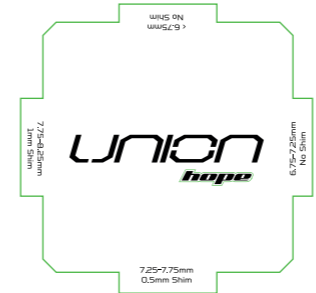


No. 5 Cleat
 5° Float
 13° Release Angle
 Increased release effort

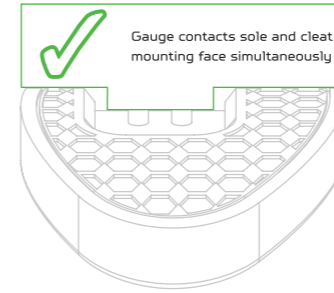
004



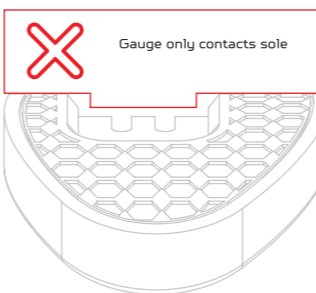
002



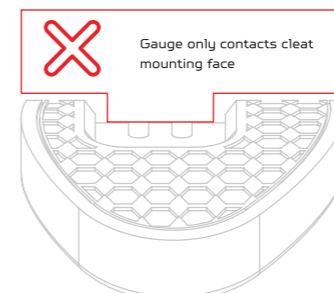
003



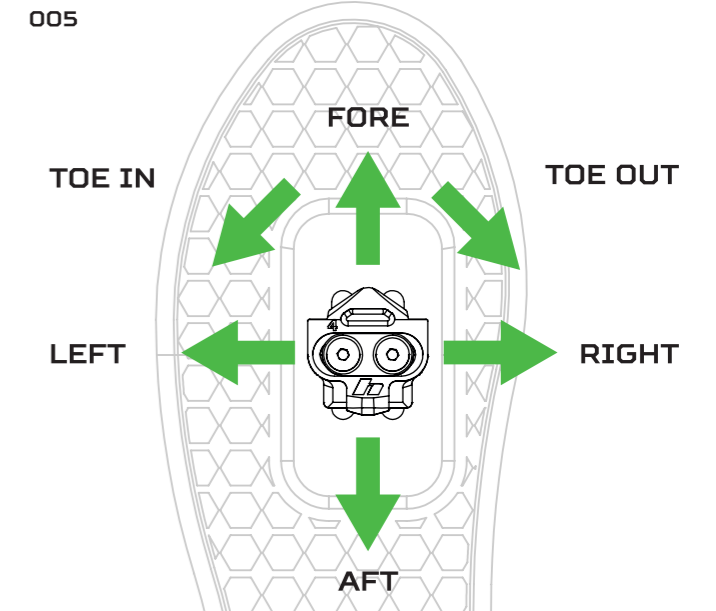
003



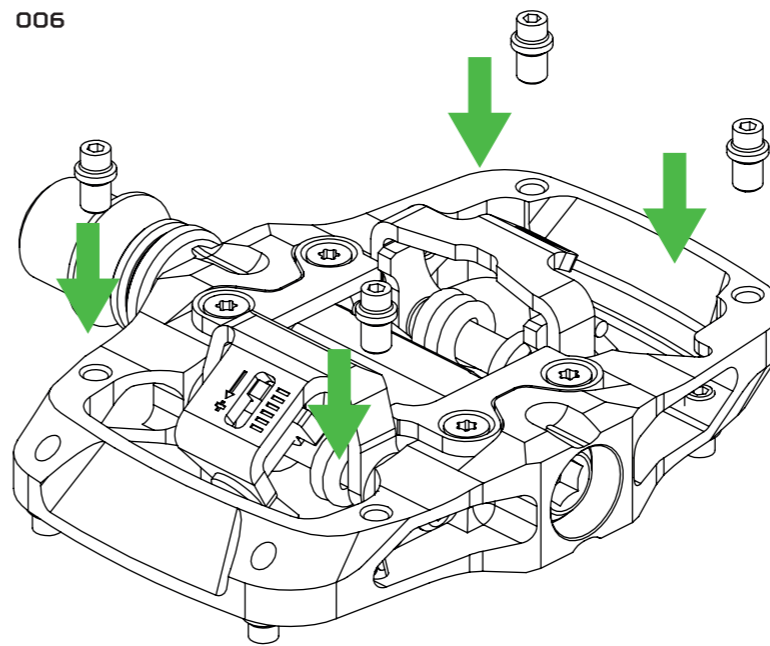
003



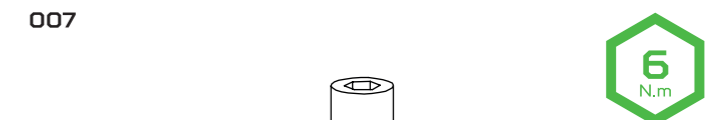
005



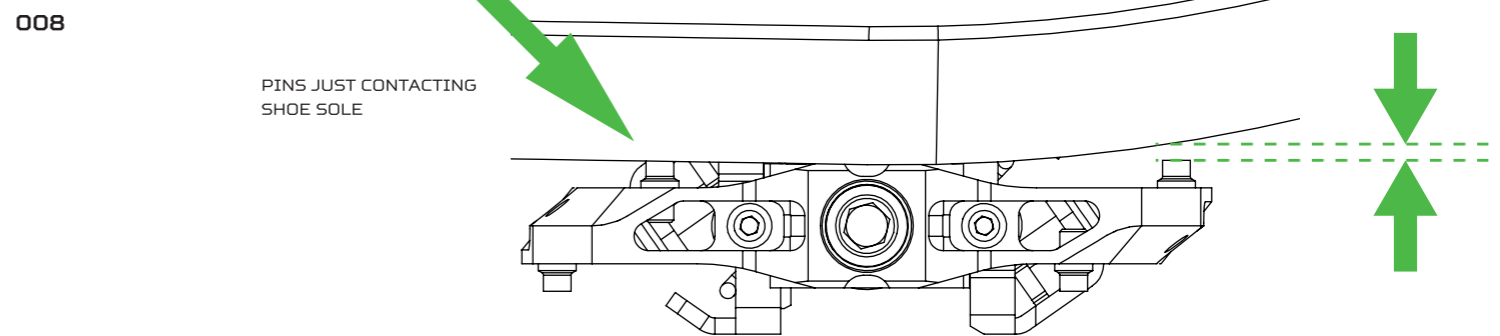
006



007



008



CAUTION: READ THIS BEFORE INSTALLING YOUR PEDALS!

Riding bicycles can be dangerous. These instructions should be read thoroughly before installation. Failure to follow these instructions before installing and using Hope Technology Components can result in severe injury or death. Printed instructions may be out of date. Please check our website for the latest versions.

BOX CONTENTS

- 1 x RH Pedal Assembly · 1 x LH Pedal Assembly · 2 x No. 4 Cleats
- 2 x No. 5 Cleats · 2 x 0.5mm Cleat Shims · 2 x 1mm Cleat Shims
- 4 x Cleat Screws · 2 x Cleat Bolt Plates · 1 x Bag of Pedal Pins (No pins in RC Pedals)
- 1 x Bag of Pin Adjustment Spacers *TC and GC Pedals
- 8 x Foot Plates *GC Pedals Only · 8 x Foot Plates Adjustment Shims *GC Pedals Only · 28 x Foot Plate Securing Screws *GC Pedals Only

TOOLS REQUIRED

- 2mm Hex · 3mm Hex · 8mm Hex · T10 Torx · T25 Torx

HOPE WARRANTY

All Hope Technology Components are covered for two years from original date of purchase against manufacturer defects in material and workmanship. Proof of purchase is required. Product must be returned to the original retailer to process any warranty claim. This warranty does not cover any damage caused through mis-use or failing to comply by the recommendations given in this manual. This warranty does not affect your statutory rights.

hope | UNION

into some or all of the locations shown as desired.
Recommended tightening torque **4 N.m**

007 Pin height can be adjusted if necessary using the supplied washers under the pin.

008 Adjust rear pin height so the pins contact the shoe sole. Adjust front pin height so there is a minimum of 2mm clearance to the shoe sole.

- If clearance is limited at the front of the pedal, (either due to flat profile shoes or pins adjusted up high), you may experience a double click sensation on engagement. This just means the mechanism is getting towards the minimum angle at which it can accept the cleat, it can be left like this or pins can be lowered or removed at the front of the pedal to increase clearance.
- If pin height is set too high at the rear of the pedal it will become very difficult to disengage from the pedal as the pins will dig into the sole of the shoe and prevent the heel from being moved outwards. In this case, lower the pin height.
- Effort required to engage into/disengage from the pedal is a combination of pin height and mechanism spring tension, see Adjust Cleat Holding Force section. Generally higher pins will mean less spring tension is required for a given release effort and vice versa. Any change to pin height may need a corresponding adjustment to the spring tension.

FOOT PLATES INSTALLATION (GC Pedal only)

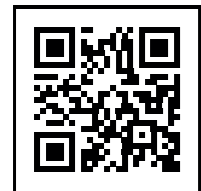
The GC pedal can be set-up with the supplied foot plates instead of pins. Foot plates increase the surface contact between the shoe and pedal, increasing stability. The horizontal grooves in the plates provide traction while also allowing the shoe to rotate sideways easily for easy disengagement.

009 Using a T10 Torx driver fit the plates using the foot plate screws. Recommended tightening torque **2 N.m**.

PEDAL INSTALLATION

010 Identify RH and LH pedals by looking for the mark on the inside face of the pedal body as shown. Check that the crank arm threads are clean and free of any burrs or damage. Lightly grease the pedal threads and screw them into the crank arms, initially by hand to prevent cross threading.

011 The LH pedal tightens **anti-clockwise** and the RH pedal tightens **clockwise**. Fully tighten the pedal axles using an 8mm hex. Recommended tightening torque **35-40 N.m**



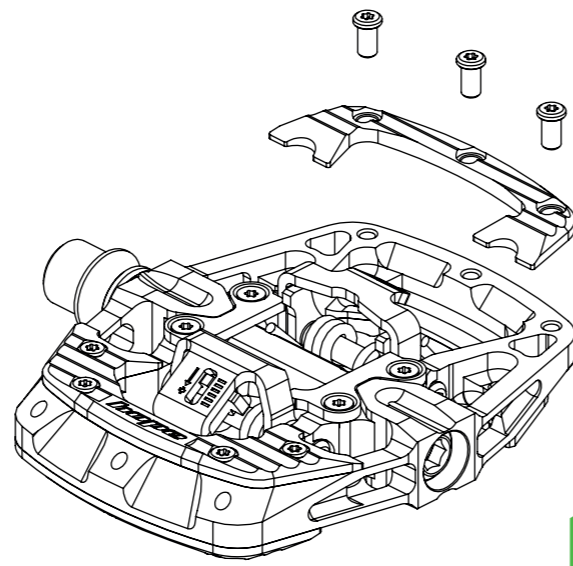
Traduction Française
Deutsche Übersetzung

HOPE TECHNOLOGY
(IPCO) Limited

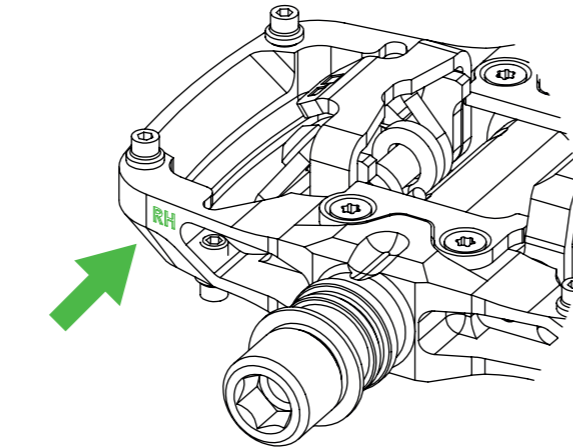
Hope Mill, Calf Hall Road
Barnoldswick, Lancashire
BB18 5PX, United Kingdom

T: 01282 851400 - E: info@hopetech.com - W: hopetech.com

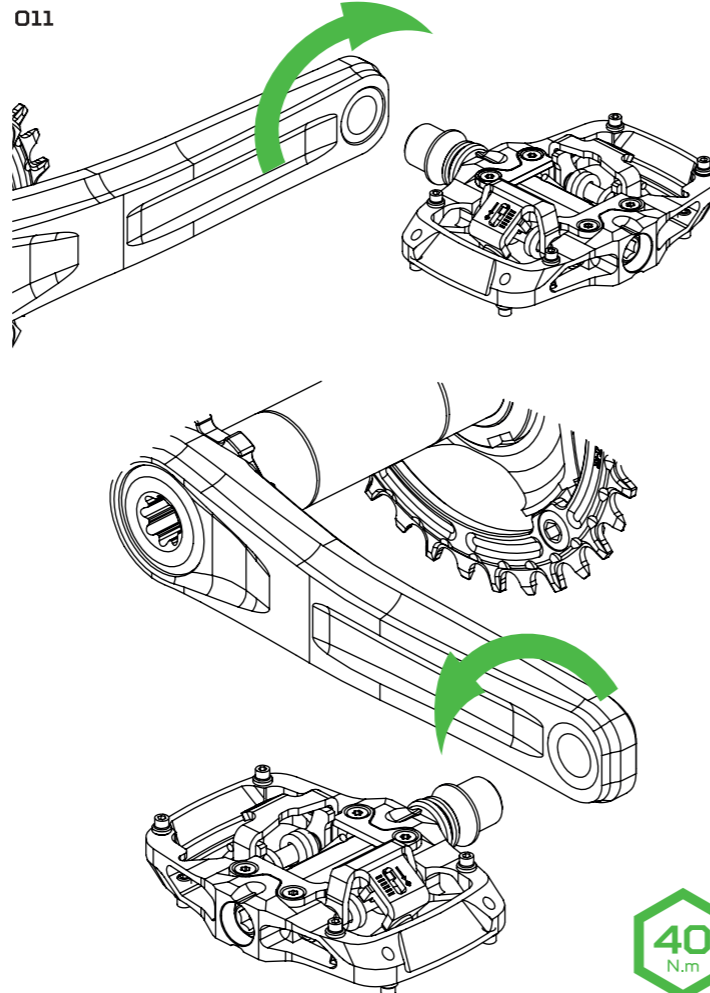
009



010



011



ADJUST CLEAT HOLDING FORCE

The spring tension of the pedal mechanism can be adjusted to increase or decrease the effort required to engage and disengage with the pedal.

012 The adjustment is made by turning the adjusting screw on the rear clip of the mechanism using a 3mm hex, there is an adjustment screw for each side of the pedal so four screws need to be adjusted in total, all screws should be adjusted equally using the gauges on the pedal.

013 Turning the screw clockwise will **increase** the holding force, turning anti-clockwise will reduce the holding force.

NOTE: It is good practice to start with the adjustment set to the minimum level and then add tension as required.

OPERATION

014_ENGAGEMENT

- Hope clipless pedals are designed to give a wide range of engagement angle. The front clip rotates out of the way enabling a very shallow engagement angle.
- The best way to engage the cleat into the pedal is with a combined forward and downward motion of the foot.

015_DISENGAGEMENT

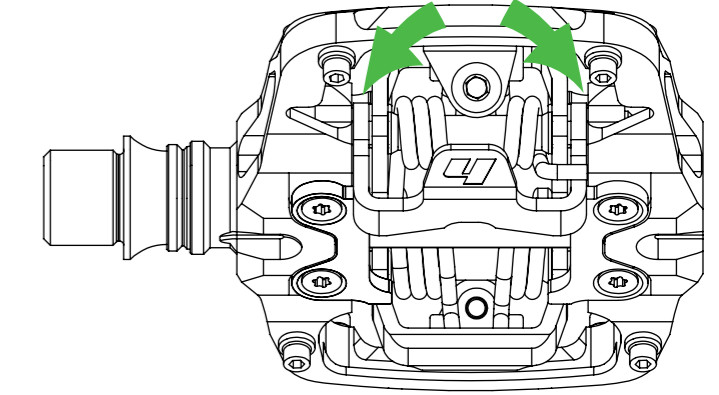
- Rotate your heel outwards, away from the bike to release the cleat from the mechanism. The cleat will also release if your heel is turned inwards towards the bike if there is sufficient clearance.

MAINTENANCE

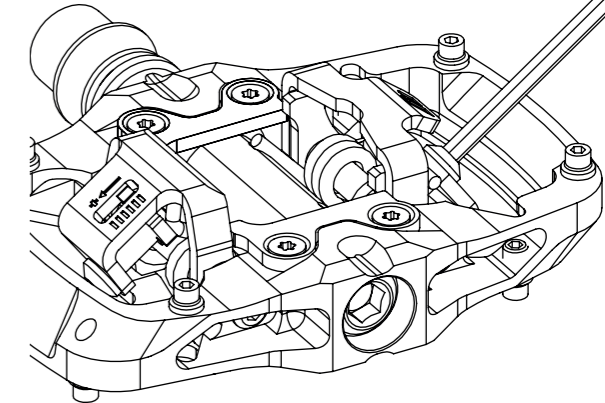
- Carefully inspect the pedal before each ride for any sign of damage. If any doubt do not ride the pedals and contact Hope Technology.
- Keeping your pedals clean and lubricated will help prolong the life of your pedals. Avoid direct pressure washing.
- Lubricate the mechanism around the pivots with light oil periodically.
- To lubricate the bush and bearings we recommend using lithium grease (with **no PTFE**). The Norglide bush is self-lubricating but a very small amount of grease is added when assembled in the factory, they shouldn't need any further attention. The ball bearings can be lubricated by removing the pedal end screw using a 6mm hex. Fill up with grease and re-install the end screw.
- Cleats are designed to wear quicker than the pedal clips. Life span will depend on the amount of use and conditions the pedals are used in, replace the cleats when they require much less effort to release from the pedal mechanism.
- If needed, all parts are available as spares through your Hope dealer. Look at the pedal exploded view on our website to identify the part numbers.

012

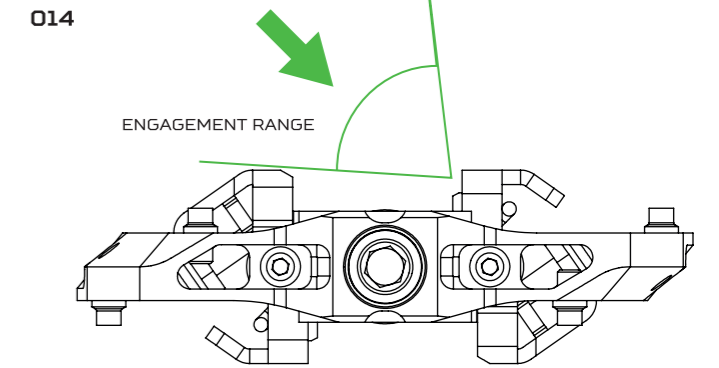
REDUCE INCREASE



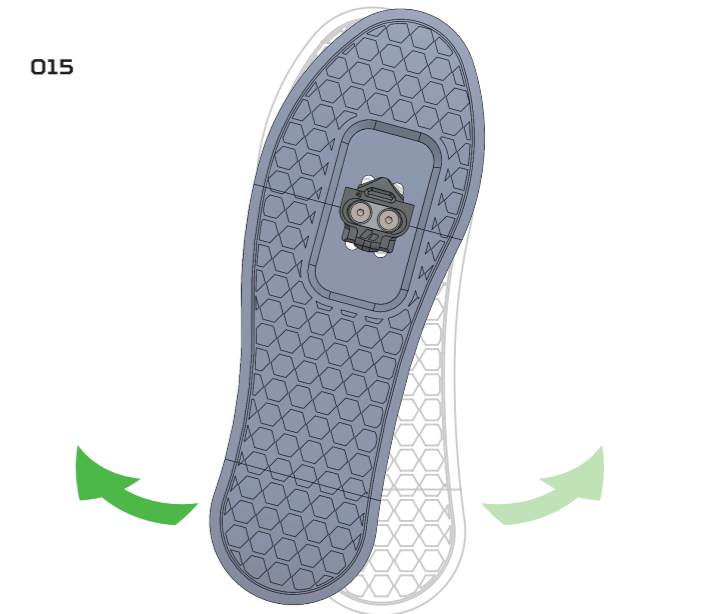
013



014



015



HOPETECH.COM

UNION

TC RC GC

hope



TYPES DE CALES

001 Deux types de cales sont fournis avec les pédales Union. Elles présentent des caractéristiques différentes pour s'adapter aux différents styles de pilotage et aux préférences personnelles.

No. 4 Cleat: Liberté angulaire 4°, Angle de déclenchement 12° Faible effort de déclenchement.

No. 5 Cleat: Liberté angulaire 5°, Angle de déclenchement 13° Effort de déclenchement élevé.

RÉGLAGE DES CALES

Un calage correct des cales est nécessaire pour un contact optimal entre la semelle de la chaussure et la plateforme de la pédale. Un calage insuffisant rendra l'engagement et le désengagement de la pédale difficile, voire impossible, tandis qu'un calage excessif éloignera la semelle de la chaussure de la pédale, réduisant ainsi la stabilité.

002 Utilisez le gabarit de mesure pour déterminer la distance entre la face de montage de la cale et la base de la semelle à l'endroit où les cales seront montées.

NOTE: Cette mesure varie d'un fabricant de chaussures à l'autre et même d'un modèle de chaussures à l'autre. Si les cales sont échangées entre les chaussures, le positionnement des cales doit être revérifié et ajusté pour cette chaussure spécifique.

003 Découpez le gabarit de mesure de la cale le long des lignes pointillées puis, en plaçant ce gabarit sur la zone de montage de la cale, déterminez la correspondance la plus proche de la cale. L'ajustement idéal est celui où les deux parties du gabarit touchent simultanément la semelle de la chaussure et la face de montage de la cale.

Moins de 6.75mm > Pas de cale nécessaire (des plaques de plate-forme peuvent être utilisées pour assurer une stabilité supplémentaire si nécessaire, voir la section N°5)

6.75 - 7.25mm - Pas de cales
7.25 - 7.75mm - Cales de 0.5mm
7.75 - 8.25mm - Cales de 1mm

INSTALLATION DES CALES

004 Installez les cales sur la chaussure comme indiqué sur le schéma en utilisant les plaques de cale nécessaires déterminées à l'étape précédente. Serrez d'abord légèrement le vis de cales pour permettre d'ajuster la position nécessaire (voir étape N°4). Une fois que la position correcte de la cale est déterminée, serrez complètement les vis de serrage à **6 N.m**

REMARQUE: Après le montage initial des cales, les dentelures peuvent se tasser dans la semelle de la chaussure. Nous recommandons d'installer les cales avant la première utilisation et de laisser 24 heures pour que le calage se produise. Le couple de serrage des boulons doit ensuite être revérifié avant et après la première sortie.

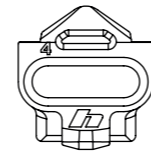
RÉGLAGE DES CALES

005 La position de la cale peut être ajustée vers l'avant, l'arrière, la gauche et la droite, ainsi que l'angle de la pointe avant vers l'intérieur ou l'extérieur, selon les préférences personnelles.

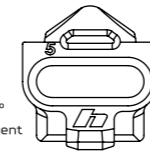
PÉDALES

006 Installez les picots de pédales (*Pédales TC et GC)

001

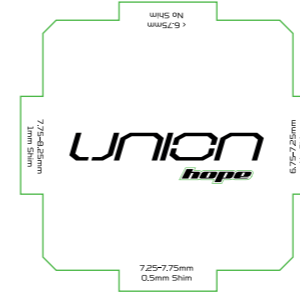


No. 4 Cleat
 Liberté angulaire 4°
 Angle de déclenchement 12°
 Faible effort de déclenchement

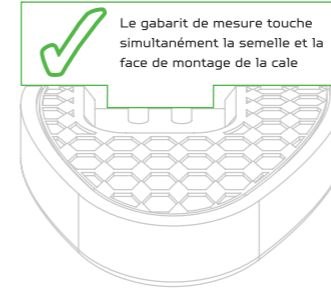


No. 5 Cleat
 Liberté angulaire 5°
 Angle de déclenchement 13°
 Effort de déclenchement élevé

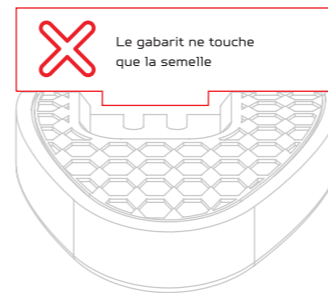
002



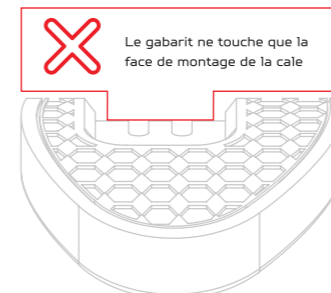
003



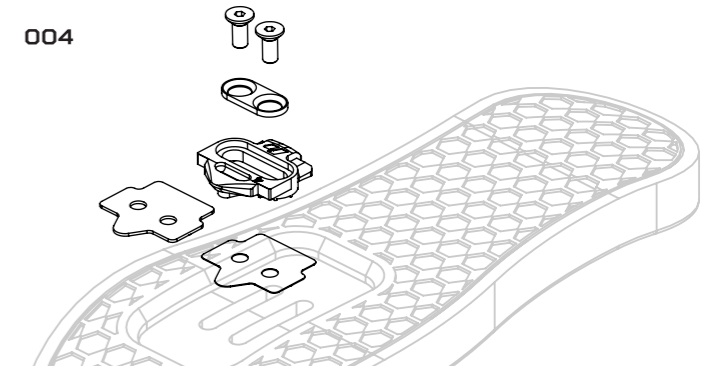
003



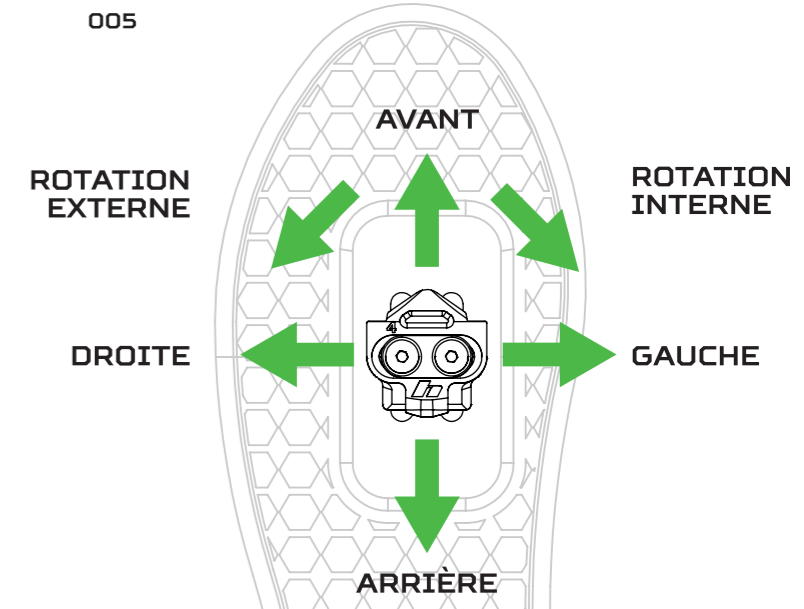
003



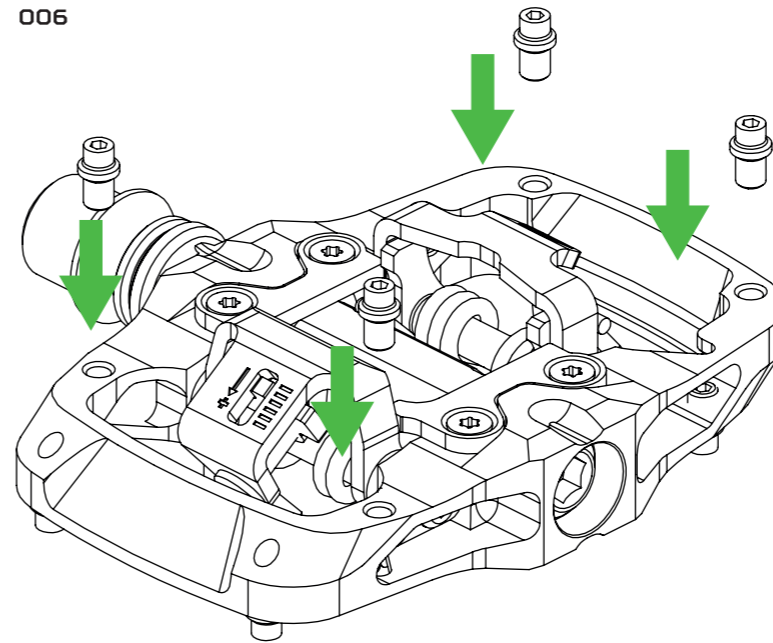
004



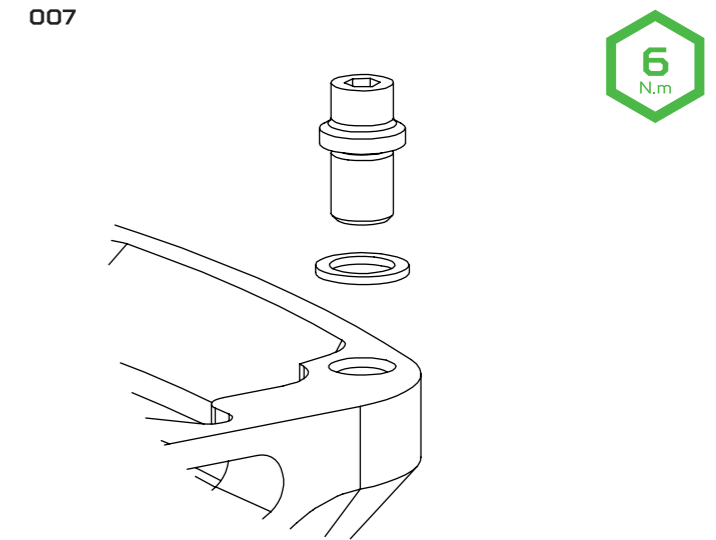
005



006

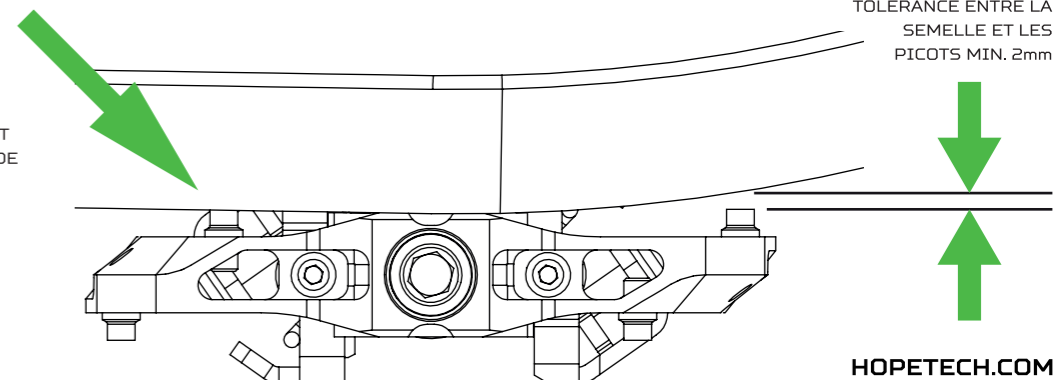


007



008

PICOTS EN CONTACT AVEC LA SEMELLE DE LA CHAUSSURE



TOLÉRANCE ENTRE LA SEMELLE ET LES PICOTS MIN. 2mm

HOPETECH.COM



ATTENTION: LIRE AVANT D'INSTALLER VOS PÉDALES!

La pratique du cyclisme peut être dangereuse. Cette notice doit être entièrement lue avant l'installation du produit. Le fait d'ignorer la notice et conseils de montage peut entraîner des blessures graves ou même fatales. La notice imprimée peut être obsolète. Veuillez consulter notre site web pour obtenir les versions les plus récentes.

CONTENU DE LA BOÎTE

- 1 x Pédale droite · 1 x Pédale gauche · 2 x Cales N° 4 · 2 x Cales N° 5
- 2 x 0.5mm Rehausse de cales · 2 x 1mm Rehausse de cales
- 4 x Vis de cales · 2 x Plaques de cales · 1 x sachet de picots (Pas de picots sur les pédales RC)
- 1 x sachet de rehausse de picots, *Pédales TC et GC uniquement.
- 8 x Cales de plate-forme, *Pédales GC uniquement.
- 8 x Rehausse de cales de plate-forme, *Pédales GC uniquement.
- 28 x Vis de cales de plate-forme, *Pédales GC uniquement.
- Gabarit de mesure.

OUTILLAGE NÉCESSAIRE

- Clefs Allen 2mm / 3mm / 8mm Hex
- Tournevis ou embouts Torx T10 / T25

GARANTIE HOPE

Tous les produits Hope Technology sont garantis 2 ans à partir de la date d'achat contre les vices de fabrication. Une facture d'achat sera demandée. Tout produit défectueux peut être retourné à son lieu d'achat ou à Hope. Un bon de retour devra être joint, il est téléchargeable dans la rubrique "tech support" de notre site inter-net. La garantie ne couvre pas les conséquences d'une usure normale du produit, du non-respect de la notice d'utilisation ou des instructions de montage, d'une utilisation non conforme du produit, d'une chute, d'une modification quelconque du produit. Cette garantie n'affecte pas vos droits légaux.

HOPE TECHNOLOGY
 (IPCO) Limited

Hope Mill, Calf Hall Road
 Barnoldswick, Lancashire
 BB18 5PX, United Kingdom

T: 02.98.20.07.50 - E: info@hopefrance.com - W: hopetech.com

L'utilisation de picots augmentera la stabilité du pied lorsqu'il est clippé et fournira une traction s'il n'est pas clippé. La pédale TC peut être configurée avec un maximum de 4 picots par côté, 2 à l'avant et 2 à l'arrière. La pédale GC peut être équipée de 7 picots par côté, 4 à l'arrière et 3 à l'avant. À l'aide d'une clef Allen de 2mm, vissez les picots dans certains ou tous les emplacements indiqués, selon vos besoins. Couple de serrage recommandé **4 N.m**

007 La hauteur ds picots peut être ajustée si nécessaire en utilisant les rondelles fournies.

008 Réglez la hauteur des picots arrières de manière à ce qu'ils entrent en contact avec la semelle de la chaussure. Réglez la hauteur des picots avant de manière à ce qu'il y ait un espace de 2mm par-rapport à la semelle de la chaussure.

- Si le dégagement est limité à l'avant de la pédale (en raison de chaussures à profil plat ou de picots réglés trop haut), vous pouvez ressentir une sensation de double clic lors de l'engagement. Cela signifie simplement que le mécanisme se rapproche de l'angle minimum auquel il peut accepter la cale, il peut être laissé ainsi ou les picots peuvent être abaissées ou retirées à l'avant de la pédale pour augmenter le dégagement.

- Si la hauteur des picots est réglée trop haut à l'arrière de la pédale, il deviendra très difficile de se dégager de la pédale car les picots s'enfonceront dans la semelle de la chaussure et empêcheront le talon de se déplacer vers l'extérieur. Dans ce cas, réduisez la hauteur des picots.

- L'effort nécessaire pour engager/désengager la pédale est une combinaison entre la hauteur des picots et la tension du ressort du mécanisme, voir la section "Réglage de la tension du ressort". En général, des picots plus hauts signifient qu'une tension de ressort moindre est nécessaire pour un effort de désengagement et vice versa. Toute modification de la hauteur des picots peut nécessiter un ajustement correspondant de la tension du ressort.

INSTALLATION IDES PLAQUES DE PLATEFORME (seulement sur les pédales GC)

Les pédales GC peuvent être configurées avec des plaques de plateforme fournies au lieu des picots. Les plaques de plateforme augmentent la surface de contact entre la chaussure et la pédale, ce qui accroît la stabilité. Les rainures horizontales des plaques assurent la traction tout en permettant à la chaussure de pivoter facilement sur le côté pour faciliter le désengagement.

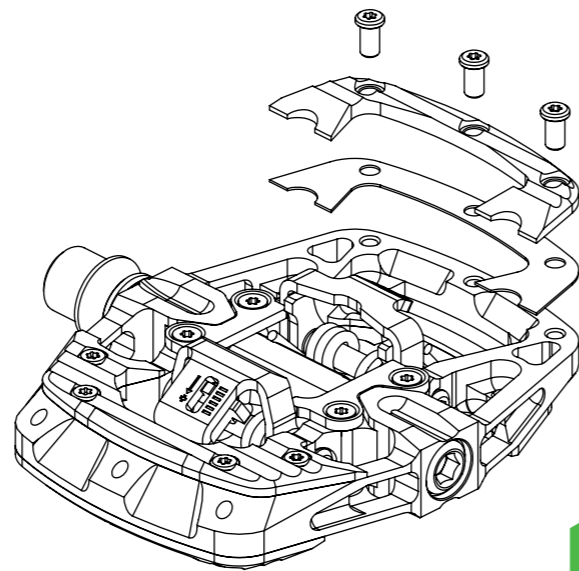
009 À l'aide d'un tournevis Torx T10, montez les plaques en utilisant les vis appropriées. Le couple de serrage recommandé est de **2 N.m**. Ajustez la hauteur des plaques avant et arrière, en utilisant les cales de surépaisseur sous les plaques de plateforme selon les spécifications requises, conformément à la section 7.

INSTALLATION DE LA PÉDALE

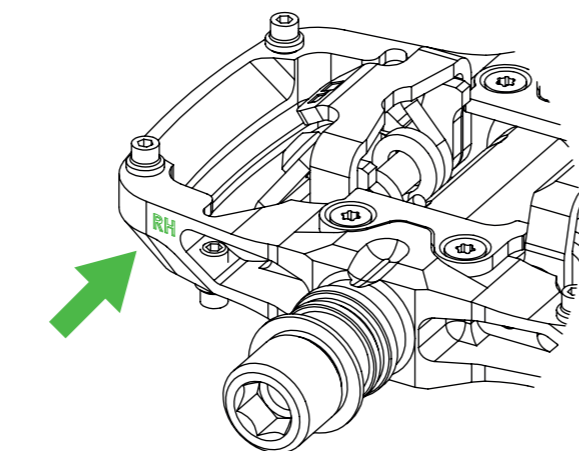
010 Identifiez les pédales droite et gauche en recherchant la marque sur la face intérieur du corps de la pédale comme indiqué. Vérifiez que les filetages des manivelles soient propres et exempt de bavures. Graissez légèrement les filetages des pédales et vissez-les dans les manivelles, d'abord à la main pour éviter de foirer le filetage.

011 La pédale de gauche se serre dans le sens inverse des aiguilles d'une montre et la pédales de droite dans le sens des aiguilles d'une montre. Serrez complètement les axes des pédales à l'aide d'une clef Allen de 8mm. Couple de serrage recommandé de **35-40 N.m**

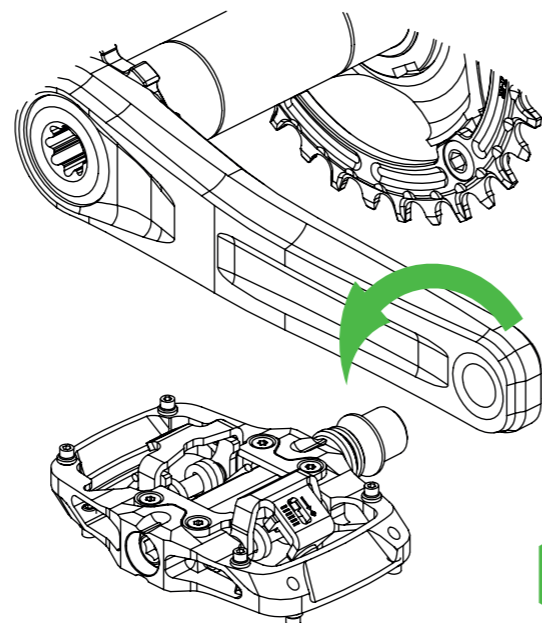
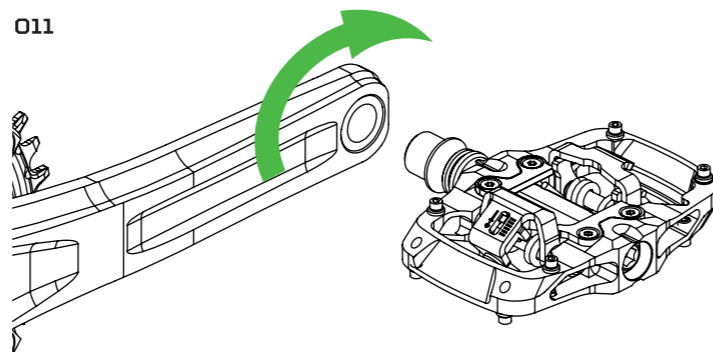
009



010



011



2
N.m

40
N.m

RÉGLAGE DE LA TENSION DU RESSORT

La tension du ressort du mécanisme de la pédale peut être ajustée pour augmenter ou diminuer l'effort nécessaire pour s'engager et se désengager de la pédale.

012 Le réglage s'effectue en tournant la vis de réglage située sur le clip arrière du mécanisme à l'aide d'une clef Allen de 3mm. Il y a une vis de réglage pour chaque côté de la pédale, ce qui signifie que quatre vis doivent être réglées au total, toutes les vis doivent être réglées de manière égale en utilisant les graduations sur les pédales.

013 Tournez la vis dans le sens des aiguilles d'une montre pour augmenter la force de maintien, tournez la vis dans le sens inverse des aiguilles d'une montre pour la réduire.

NOTE: Il est préférable de commencer avec le réglage au minimum, puis d'ajouter de la tension si nécessaire.

OPÉRATION

014_ENGAGEMENT

- Les pédales automatiques Hope sont conçues pour offrir une large gamme d'angles d'engagement. Le mécanisme avant pivote pour permettre un angle d'engagement très faible.

- La meilleure façon d'engager la cale dans les pédales est d'effectuer un mouvement combiné du pied vers l'avant et vers le bas.

015_DÉSENGAGEMENT

- Faites pivoter votre talon vers l'extérieur en vous éloignant du vélo, pour libérer le mécanisme. La cale se dégagera également si vous tournez votre talon vers l'intérieur du vélo, si l'espace est suffisant.

ENTRETIEN

- Inspectez soigneusement les pédales avant chaque utilisation afin de détecter tout signe de dommage. En cas de doute, n'utilisez pas les pédales et contactez **Hope France**.

- En gardant vos pédales propres et lubrifiées, vous prolongerez leur durée de vie. Évitez le lavage à haute pression.

- Lubrifiez périodiquement le mécanisme de vos pédales avec une huile fine.

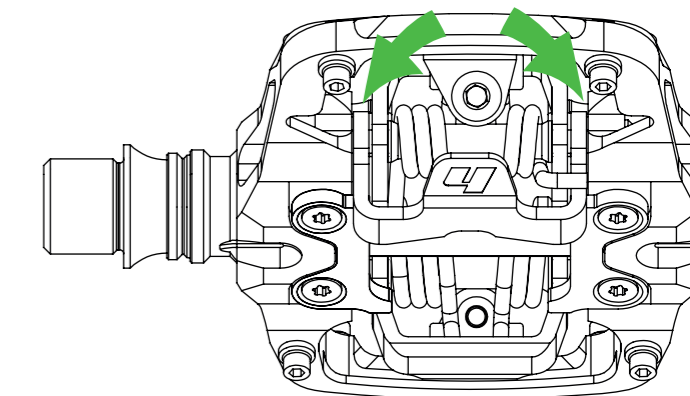
- Pour lubrifier la bague en téflon et les roulements, nous recommandons d'utiliser de la graisse au lithium (sans PTFE). La bague en téflon est auto-lubrifiante mais une très petite quantité de graisse est ajoutée lors de l'assemblage en usine, il ne devrait pas être nécessaire d'en rajouter. Les roulements annulaires peuvent être lubrifiés en retirant la pédale et la vis à l'aide d'une clef Allen de 6mm. Remplissez de graisse et remettez la vis d'extrémité en place.

- Les cales sont conçues pour s'user plus rapidement que le mécanisme des pédales. La durée de vie dépend de l'utilisation et des conditions d'utilisation des pédales. Remplacez les cales lorsqu'elles nécessitent moins d'effort pour se désengager du mécanisme des pédales.

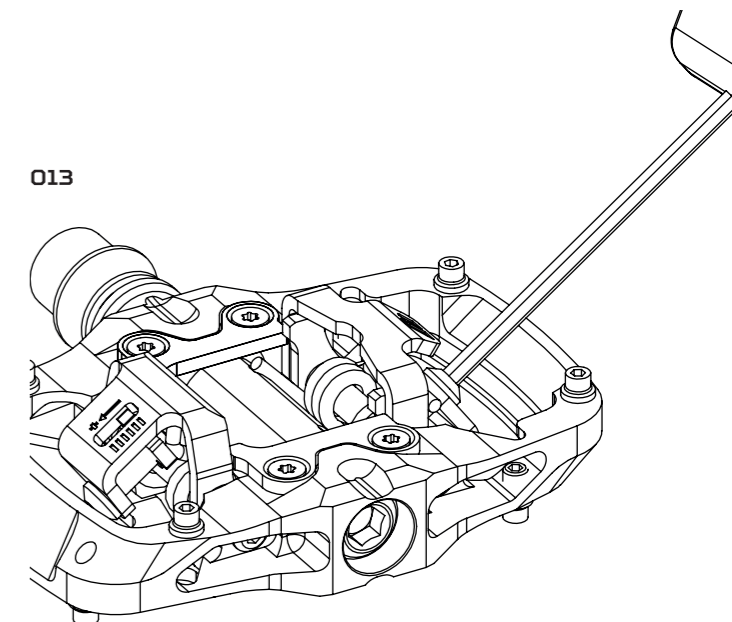
- Si nécessaire, toutes les pièces détachées sont disponibles auprès de votre revendeur Hope. Vous pouvez consulter la vue éclatée de la pédale sur notre site Hope France afin d'identifier les références des pièces.

012

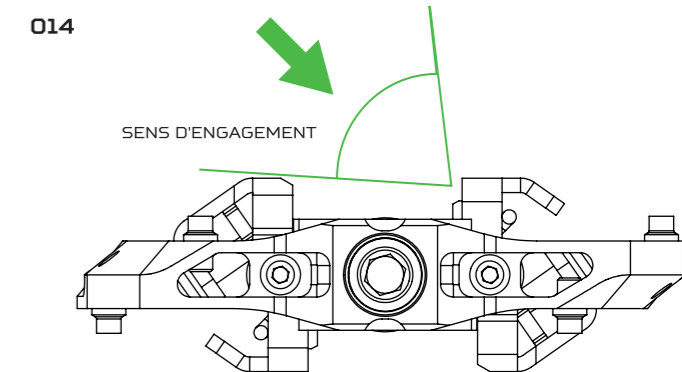
REDUIRE AUGMENTER



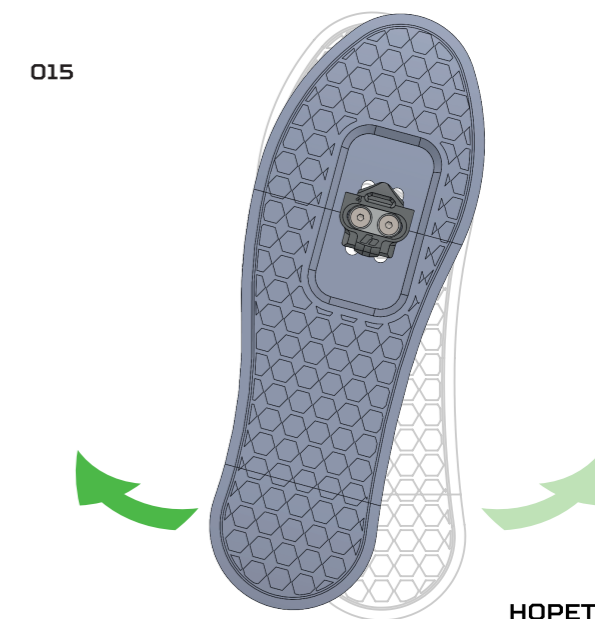
013



014



015



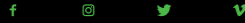
HOPETECH.COM

f @ t v

UNION

TC RC GC

hope



ZWEI VERSCHIEDENE SCHUHPLATTEN

001 Im Lieferumfang der Union Pedale sind zwei verschiedene Schuhplatten für verschiedene Fahrstile und Präferenzen.

Schuhplatte 4: 4 Grad freie seitliche Bewegung.

12 Grad Ausklickwinkel, Niedrige Ausklickkraft

Schuhplatte 5: 5 Grad freie seitliche Bewegung.

13 Grad Ausklickwinkel, Höhere Ausklickkraft

MESSGERÄT FÜR DIE BAUHÖHE DER SCHUHPLATTE

Die korrekte Bauhöhe der Schuhplatte ist für den optimalen Kontakt zwischen der Schuhsohle und der Kontaktfläche des Pedales nötig. Wenn die Bauhöhe zu gering ist, wird das Ein- und Ausklicken schwierig oder sogar unmöglich. Die Schuhsohle ist bei zuviel Bauhöhe nicht mehr mit der Kontaktfläche des Pedales in Kontakt und als Folge entsteht zu wenig Stabilität am Kontaktpunkt.

002 Das Messgerät verwenden, um den Abstand zwischen der Sohle und der Montagefläche der Schuhplatte zu messen.

WICHTIG: Diese Abmessung variiert je nach der Marke und dem Modell des Schuhs. Wenn man die Hope Schuhplatten zum ersten Mal an einem Schuh montiert, sollte man immer die Bauhöhe kontrollieren.

003 Das Messgerät auf die Montagefläche der Schuhplatte setzen und aus den vier Werten den nächsten Wert für den Abstand von der Schuhsohle zur Montagefläche der Schuhplatte feststellen. Im idealen Fall findet man den Wert, wo beide Kontaktpunkte des Messgerätes die Schuhsohle und die Montagefläche der Schuhplatte zugleich berühren.

Abstand weniger als 6.75mm – Keine Unterleger nötig (zusätzliche Platten oder die Pins können für erhöhte Stabilität verwendet werden – siehe Punkt 5)

6.75 – 7.25mm – Keine Unterleger nötig

7.25 – 7.75mm – 0.5mm Unterleger erforderlich

7.75 – 8.25mm – 1mm Unterleger erforderlich

MONTAGE DER SCHUHPLATTE

004 Die Schuhplatten samt ausgewählten Unterleger am Schuh verbauen. Die Befestigungsschrauben erstmal leicht anziehen, damit die Position der Schuhplatte nachher fein justiert werden kann, wenn nötig (s. Punkt 4). Wenn man mit der Position zufrieden ist, können die Schrauben mit **6 N.m** fest angezogen werden.

Bitte beachten; Nach der ersten Montage der Schuhplatten können sie sich in den durch den Druck geformten Einkerbungen in der Schuhsohle lockern. Man soll also 24 Stunden nach der Montage abwarten und das Drehmoment wieder nachprüfen und dann wiederholt nach der ersten Fahrt.

JUSTAGE DER SCHUHPLATTE

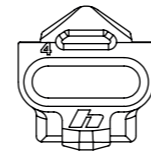
005 Die Schuhplatte kann nach vorne/hinten/links und rechts bewegt werden und gedreht werden, um den Winkel des eingeklickten Schuhs einzustellen.

PEDALE

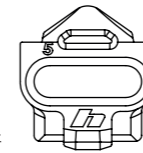
006 Die Pedal Pins montieren (ausschl TC und GC Pins)

Die Pins erhöhen die Stabilität zwischen den Kontaktflächen, wenn man eingeklickt ist und sorgen für mehr Griff, wenn man

001

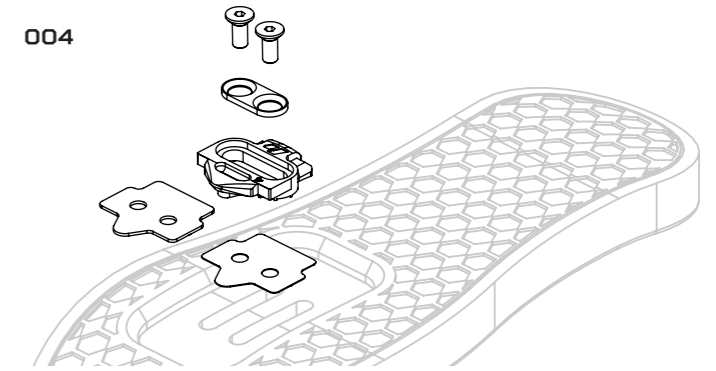


Die Schuhplatte 4
4° Bewegungsfreiheit
12° Ausklickwinkel
Niedrige Ausklickkraft

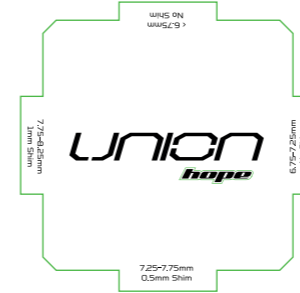


Die Schuhplatte 5
5° Bewegungsfreiheit
13° Ausklickwinkel
Höhere Ausklickkraft

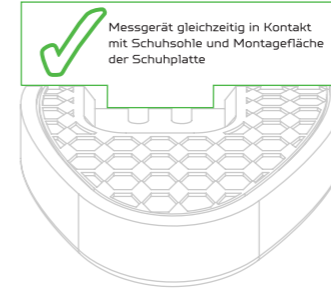
004



002



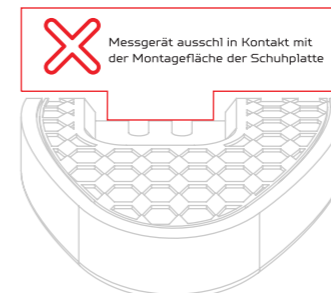
003



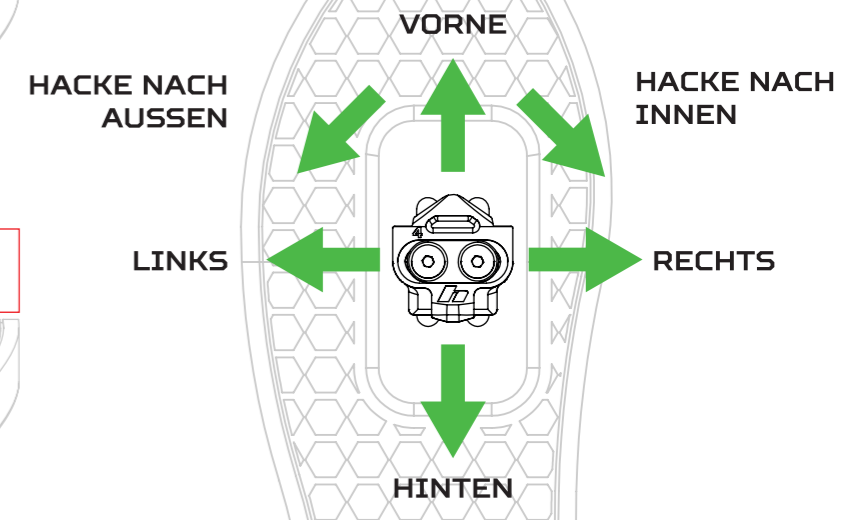
003



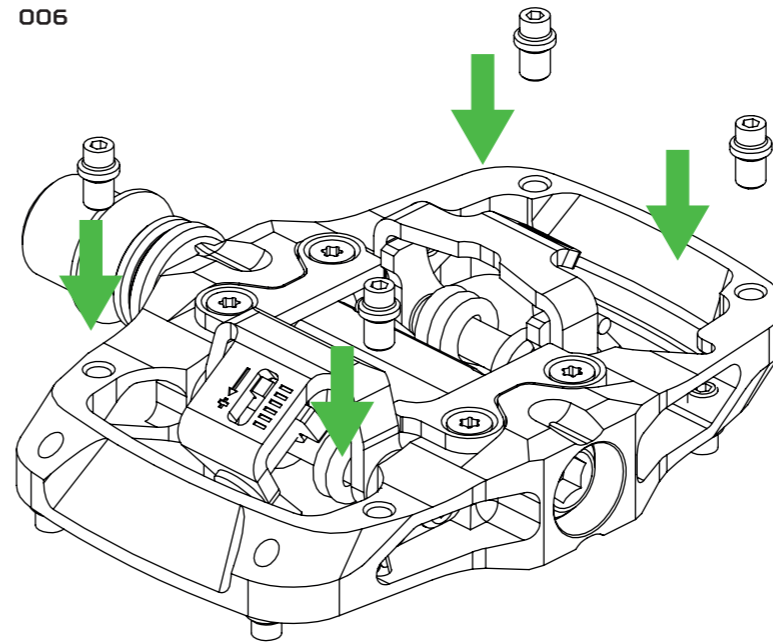
003



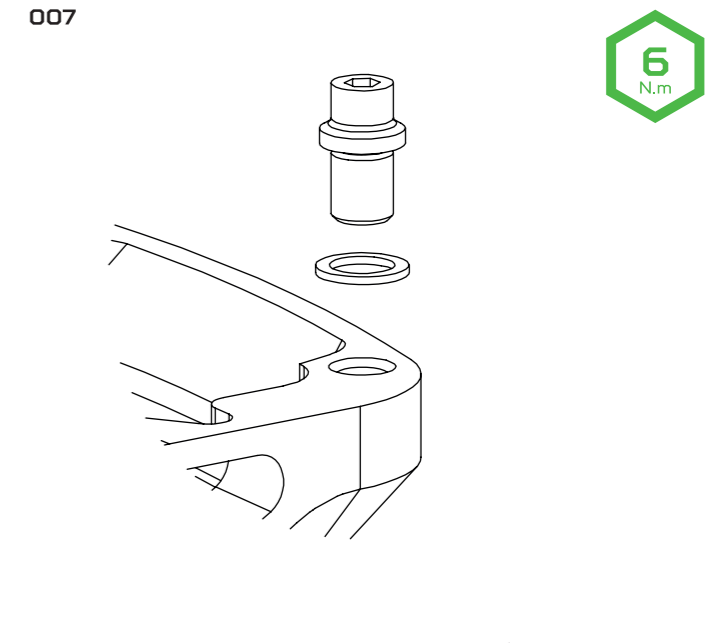
005



006



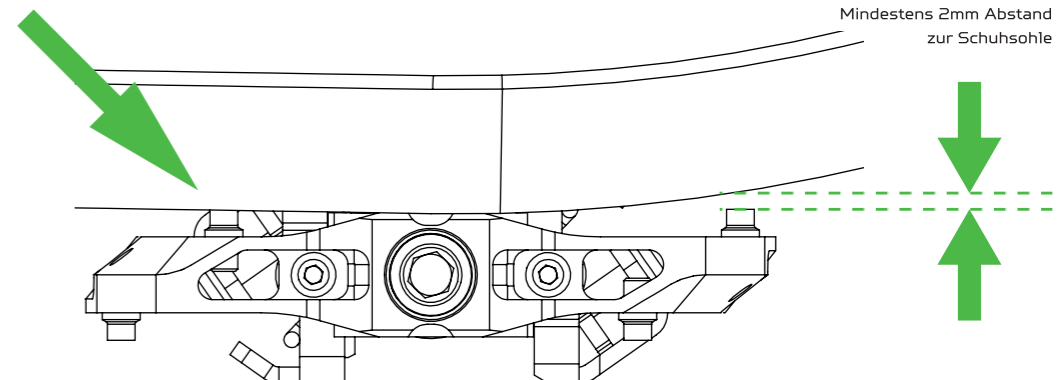
007



6 N.m

008

Pins leicht in Kontakt mit der Schuhsohle



HOPETECH.COM

ACHTUNG: Diese Anleitung unbedingt durchlesen, bevor Sie die Pedale montieren! Fahrrad fahren kann gefährlich sein. Diese Anleitung sollten Sie vor der Montage sorgfältig lesen. Wenn Sie auf diese Anleitung bei der Montage und der Verwendung dieser Komponenten nicht achten, kann es zu schweren Verletzungen oder sogar tödlichen Unfällen führen.

INHALT

- 1 x Pedal rechts • 1 x Pedal links • 2 x Schuhplatten '4'
- 2 x Schuhplatten '5' • 2 x 0,5mm Unterleger • 2 x 1mm Unterleger
- 4 x Schrauben Schuhplatte • Pedal Pins • (Keine Pins im Lieferumfang der RC Pedale) • Unterlegscheiben für Pedal Pins (TC und GC Pedale) • 8 x zusätzliche Platten für GC Pedale
- 8 x Unterlegscheiben für zusätzliche Platten
- 28 Befestigungsschrauben für zusätzliche Platten

BENÖTIGTE WERKZEUGE

- 2mm Allenschlüssel • 3mm Allenschlüssel • 8mm Allenschlüssel • T10 Torx Schlüssel • T25 Torx Schlüssel

GARANTIE

Für alle Hope Komponenten gilt eine Garantie von zwei Jahre ab Einkaufsdatum gegen Materialdefekte und Montagefehler. Die Originalrechnung wird benötigt und die Ware muß an den Originalhändler retourniert werden. Die Garantie gilt nicht für Schäden, die durch Missbrauch oder die Nichtbeachtung dieser Gebrauchsanleitung entstehen. Ihre gesetzlichen Rechte sind von dieser Garantie nicht betroffen.

HOPE TECHNOLOGY
(IPCO) Limited

Hope Mill, Calf Hall Road
Barnoldswick, Lancashire
BB18 5PX, United Kingdom

T: 01282 851400 - E: info@hopetech.com - W: hopetech.com

nicht eingeklickt ist. Das TC Pedal kann mit 4 Pins pro Seite ausgestattet werden – zwei vorne und zwei hinten. Am GC Pedal kann man 7 Pins pro Seite montieren – vier hinten und drei vorne. Man kann alle oder nur ausgewählte Pins mit einem 2mm Allenschlüssel montieren. Empfohlenes Drehmoment **4Nm**.

007 Die Höhe der Pins kann mit den Unterlegscheiben im Lieferumfang justiert werden.

008 Die Höhe der Pins hinten am Pedal justieren, damit sie mit der Schuhsohle in Kontakt kommen. Die Höhe der vorderen Pins so verstellen, damit es mindestens 2mm Abstand zur Schuhsohle gibt.

- Der Abstand vorne am Pedal kann reduziert sein, wenn das Profil der Schuhsohle zu flach ist oder die Pins zu hoch sind. In diesem Fall kann es beim Einklicken ein doppeltes Klick geben. Das bedeutet nur, daß der Mechanismus fast am minimalen Winkel ist, wo er die Schuhplatte annehmen kann. Man kann es so lassen oder den Abstand einfach erhöhen, indem man die Pins entfernt oder deren Höhe reduziert.

- Wenn die Pins hinten am Pedal zu hoch sind, wird das Ausklicken sehr schwer, da die Pins in die Schuhsohle greifen und die Bewegung der Hacke nach Aussen verhindern. In diesem Fall sollte man die Höhe der Pins reduzieren.

- Die Kraft, die für das Ein- und Ausklicken nötig ist, wird durch eine Kombination der Höhe der Pins und der Vorspannung des Mechanismus bestimmt (s. 'Verstellung der Klemmkraft'). Je höher die Pins, desto weniger Vorspannung am Mechanismus für das Ausklicken nötig ist und umgekehrt. Alle Änderungen zur Höhe der Pins müssen mit einer Anpassung zur Vorspannung des Klickmechanismus kompensiert werden.

MONTAGE DER ZUSÄTZLICHEN PLATTEN (Ausschl. GC Pedale)

Das GC kann mit den zusätzlichen Platten anstatt der Pins ausgestattet werden. Diese erhöhen die Kontaktfläche zwischen dem Schuh und dem Pedal und sorgen für mehr Stabilität. Die horizontalen Nuten an der Platte sind rutschfest aber der Schuh kann noch seitlich bewegt werden, damit man leicht ausklicken kann.

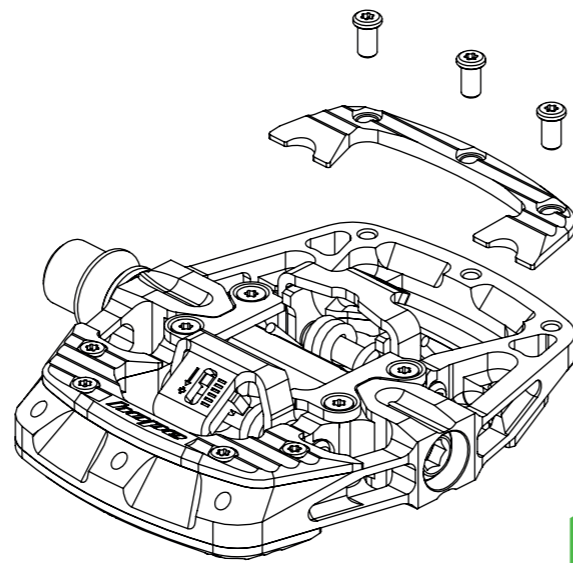
009 Einen T10 Torx Schraubenzieher verwenden, um die Platten mit den beiliegenden Schrauben zu befestigen.

MONTAGE DER PEDALE IN DIE KURBELARME

010 Erstmal feststellen welches Pedal für links und welches für rechts ist. Die Buchstaben RH (rechts) und LH (links) erscheinen auf der inneren Fläche des Pedalkörpers. Kontrollieren, daß die Gewinde der Kurbelarme sauber bzw. gratfrei sind und keine Schäden vorweisen. Die Gewinde der Pedale leicht fetten und in die Kurbelarme erstmal per Hand einschrauben, damit sich die Welle beim Einschrauben nicht verkanten kann.

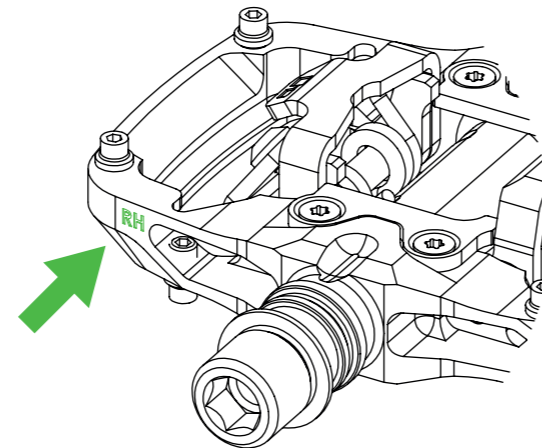
011 Das linke Pedal wird im Gegenuhrzeigersinn angezogen und das rechte Pedal im Uhrzeigersinn. Die Wellen mit einem 8mm Sechskantschlüssel mit **35-40Nm** anziehen.

009

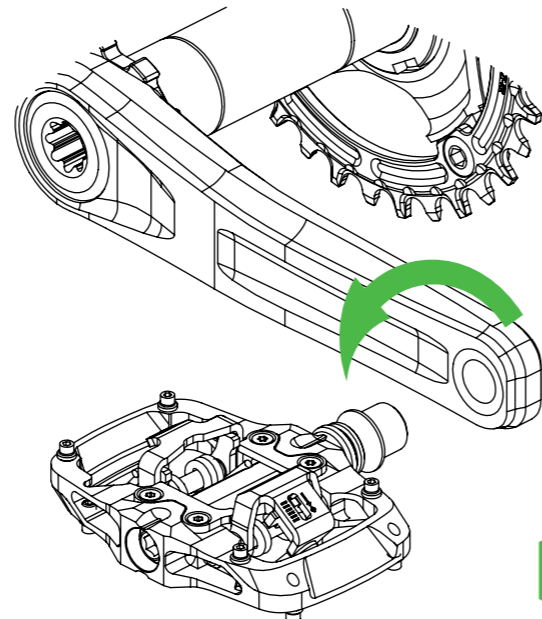
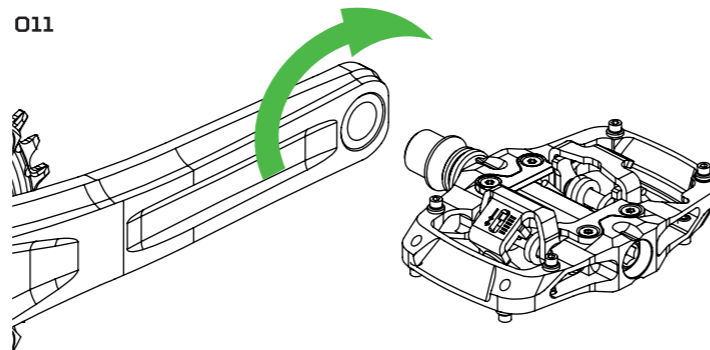


2
N.m

010



011



40
N.m

DIE KLEMMKRAFT DER SCHUHPLATTE JUSTIEREN

Die Vorspannung des Clickmechanismus kann verstellt werden, um mehr oder weniger Kraft für das Ein- und Ausklicken zu bestimmen.

012 Die Verstellung erfolgt durch die Schraube hinten am Clickmechanismus mit einem 3mm Allenschlüssel. Beide Seiten haben die Verstellerschraube, sodass insgesamt vier Schrauben mithilfe des kleinen Displays gleichmässig justiert werden müssen.

013 Wenn die Verstellerschraube im Uhrzeigersinn gedreht wird, erhöht man die Klemmkraft. Man dreht sie einfach in Nichtuhrzeigersinn, um die Klemmkraft zu reduzieren.

TIPP: Mit geringster Vorspannung anfangen und allmählich erhöhen bis die gewünschte Klemmkraft erreicht wird.

VERWENDUNG DER PEDALE

014_DAS EINKLICKEN

- Mit den Klickpedalen von Hope hat man einen grossen Winkel für den Eingang der Schuhplatte. Das vordere Teil des Klickmechanismus bewegt sich, um einen sehr flachen Winkel beim Einklicken zu ermöglichen.

- Man klickt am Besten ein, indem man den Fuss gleichzeitig vorwärts und nach Unten bewegt.

015_DAS AUSKLICKEN

- Man dreht die Hacke weg vom Fahrrad und nach Aussen, um die Schuhplatte vom Klickmechanismus zu lösen. Die Schuhplatte kann auch durch eine Bewegung der Hacke nach Innen gelöst werden, solange es genügend Bewegungsfreiheit gibt.

PFLEGE

- Den Zustand der Pedale vor jeder Fahrt kontrollieren und auf Schäden prüfen. Bei Unsicherheit sollte man die Pedale nicht verwenden und sich mit Hope Technology in Verbindung setzen.

- Die Pedale fetten und sauber halten, um die Langlebigkeit zu garantieren. Nicht mit Hochdruckreiniger reinigen!

- Den Mechanismus an den Drehpunkten gelegentlich mit leichtem Öl schmieren.

- Für die Buchse und die Industrielager empfehlen wir ein Lithiumfett (ohne PTFE). Die Norglide Buchse wird im Werk leicht gefettet und sollte nachher nicht mehr gewartet werden. Die Industrielager können gefettet werden, wenn man die Endkappe der Pedale mit einem 6mm Allenschlüssel aufmacht. Danach mit Fett befüllen und die Endkappe wieder anziehen.

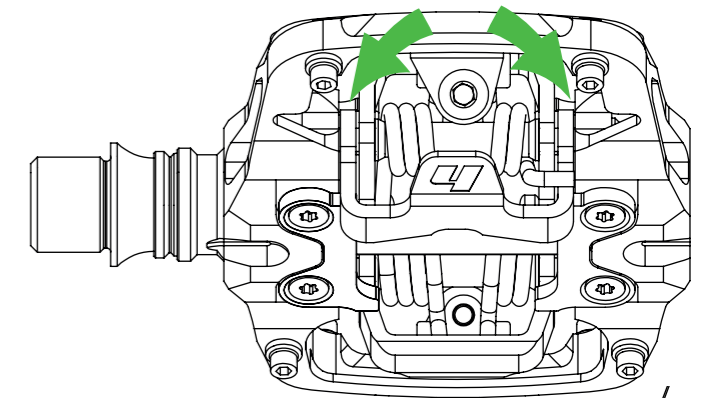
- Die Schuhplatten werden schneller verschlissen als der Klickmechanismus. Die Langlebigkeit der Schuhplatten hängt von den gefahrenen Kilometern und die Bedingungen im Einsatz ab. Die Schuhplatten sollten ersetzt werden, wenn deutlich weniger Kraft zum Ausklicken benötigt wird.

- Alle Ersatzteile sind über den Fachhandel erhältlich. Individuelle Artikelnummer befinden sich in der Explosionszeichnung auf unserer Webseite.

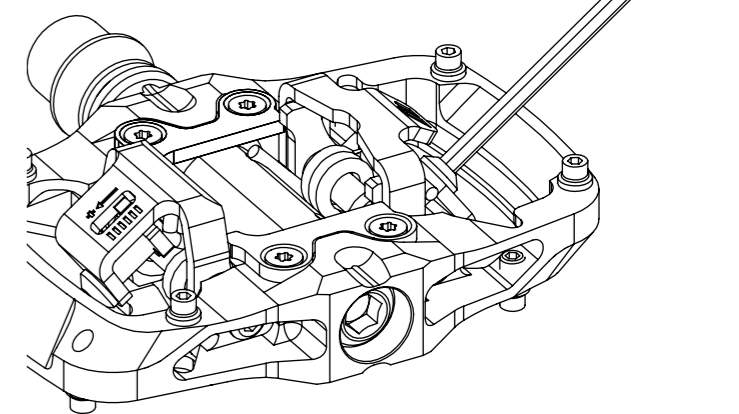
012

VORSPANNUNG
REDUZIEREN

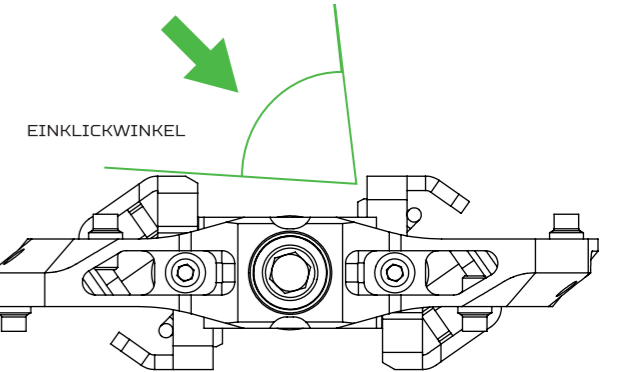
VORSPANNUNG
ERHOEHEN



013



014



015

