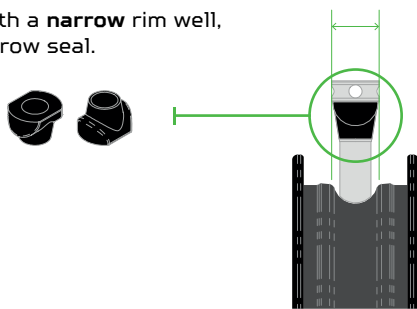




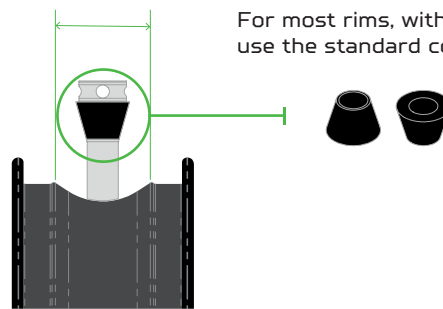
### FITTING INSTRUCTIONS

- >> Remove the valve cap, nut, and O-ring.
  - >> Select the appropriate rubber seal for your rim profile. The standard conical seal is suitable for most rims, but if you are using a road rim with a narrow rim well, the narrow seal may be more suitable (see illustration below).
  - >> Ensure your rim tape is fitted correctly, then push the valve stem through the valve hole in your rim.
  - >> In a narrow rim well, align the flats on the valve stem with the rim well to allow the valve stem to sit deeper to compress the seal.
  - >> Fit the O-ring onto the valve stem, then the nut, making sure it is fitted with the O-ring groove on the rim side.
  - >> While pushing the valve stem firmly, hand tighten the nut.
  - >> Using the core remover valve cap, unscrew and remove the valve core.
  - >> Fill with your choice of sealant, then re-fit the valve core.
  - >> Inflate and make sure the tyre is seated correctly within the bead seat of the rim.
- Then you're **ready to go**.

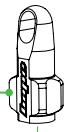
For rims with a **narrow** rim well, use the narrow seal.



For most rims, with a **wider** rim well, use the standard conical seal.



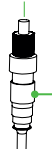
Valve Cap - Core Remover x1  
HTV001-06



Valve Cap - Standard x1  
HTV001-05



Presta Valve Core x2



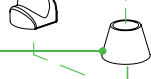
Nut x2  
HTV001-04



O-Ring x2  
5.0 x 2.0mm



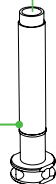
Rubber Seal - Standard x2  
HTV001-02



Rubber Seal - Narrow x2  
HTV001-03



Valve Body - 40mm x2  
HTV001-01-40



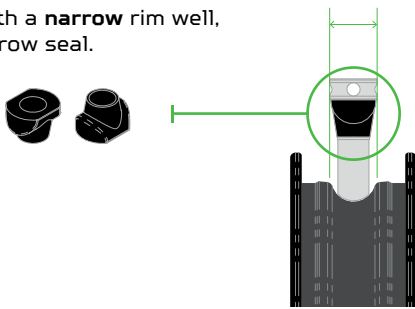
Spare valve caps and nuts are available in our full range of seven anodised colours for you to mix and match. If you were wondering... yes, they are **designed, tested, and manufactured in our Barnoldswick factory.**



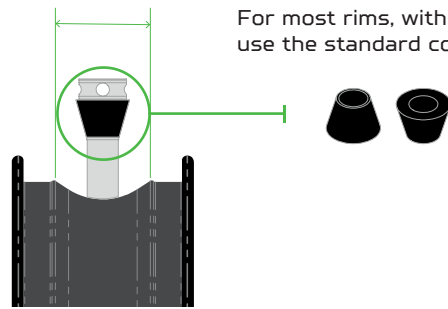
### FITTING INSTRUCTIONS

- >> Remove the valve cap, nut, and O-ring.
  - >> Select the appropriate rubber seal for your rim profile. The standard conical seal is suitable for most rims, but if you are using a road rim with a narrow rim well, the narrow seal may be more suitable (see illustration below).
  - >> Ensure your rim tape is fitted correctly, then push the valve stem through the valve hole in your rim.
  - >> In a narrow rim well, align the flats on the valve stem with the rim well to allow the valve stem to sit deeper to compress the seal.
  - >> Fit the O-ring onto the valve stem, then the nut, making sure it is fitted with the O-ring groove on the rim side.
  - >> While pushing the valve stem firmly, hand tighten the nut.
  - >> Using the core remover valve cap, unscrew and remove the valve core.
  - >> Fill with your choice of sealant, then re-fit the valve core.
  - >> Inflate and make sure the tyre is seated correctly within the bead seat of the rim.
- Then you're **ready to go**.

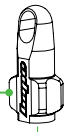
For rims with a **narrow** rim well, use the narrow seal.



For most rims, with a **wider** rim well, use the standard conical seal.



Valve Cap - Core Remover x1  
HTV001-06



Valve Cap - Standard x1  
HTV001-05



Presta Valve Core x2



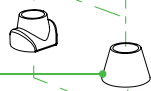
Nut x2  
HTV001-04



O-Ring x2  
5.0 x 2.0mm



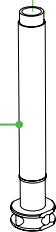
Rubber Seal - Standard x2  
HTV001-02



Rubber Seal - Narrow x2  
HTV001-03



Valve Body - 60mm x2  
HTV001-01-60



Spare valve caps and nuts are available in our full range of seven anodised colours for you to mix and match. If you were wondering... yes, they are **designed, tested, and manufactured in our Barnoldswick factory**.

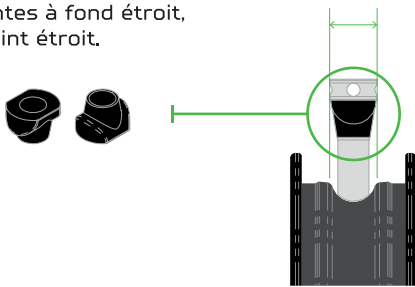


## INSTRUCTIONS DE MONTAGE

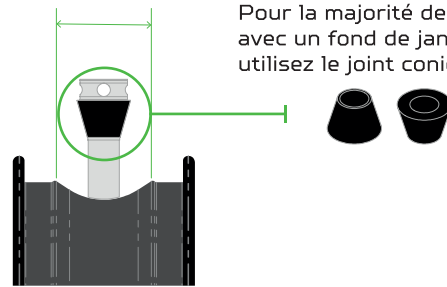
- >> Retirez le capuchon de la valve, l'écrou et le joint torique.
- >> Sélectionnez le joint en caoutchouc adapté au profil de votre jante. Le joint conique standard convient à la plupart des jantes, mais si vous utilisez une jante de route avec un fond de jante étroit, le joint étroit peut être plus approprié (voir illustration ci-dessous).
- >> Assurez-vous que votre fond de jante est correctement installé, puis faites passer la tige de la valve dans le trou de la valve de votre jante.
- >> Dans le cas d'un creux de jante étroit, alignez les méplats de la tige de la valve avec le creux de jante pour permettre à la tige de la valve de s'enfoncer plus profondément afin de comprimer le joint.
- >> Placez le joint torique sur la tige de la valve, puis vissez l'écrou en faisant attention à son sens de montage (logement du joint torique côté jante).
- >> Tout en poussant fermement la tige de la valve, serrez l'écrou à la main.
- >> À l'aide du bouchon de la valve avec
- démonte obus, dévissez et retirez l'obus de la valve.
- >> Remplissez avec le produit d'étanchéité de votre choix, puis remontez l'obus de la valve.
- >> Gonflez le pneu et assurez-vous qu'il est correctement placé dans le flanc de la jante.

**Vous êtes ensuite prêt à partir.**

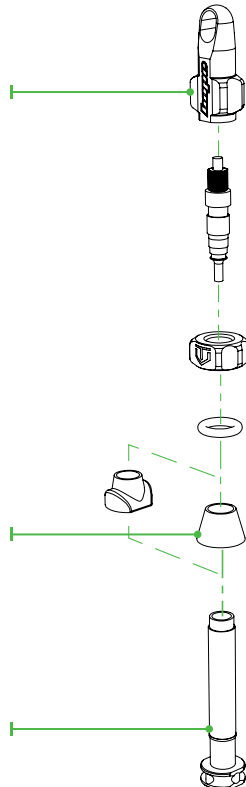
Pour les jantes à fond étroit, utiliser le joint étroit.



Pour la majorité des jantes, avec un fond de jante plus large, utilisez le joint conique standard,

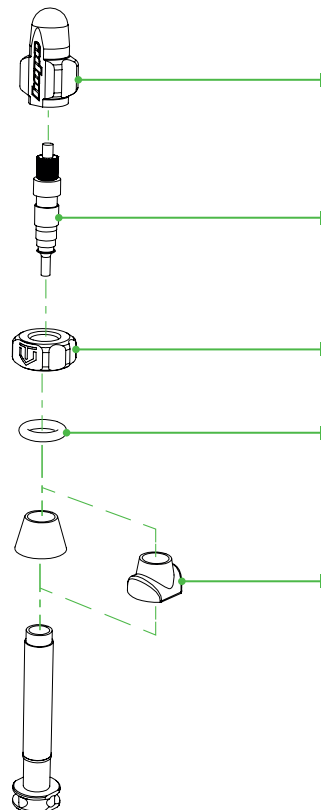


Bouchon de valve  
Démonte obus x1  
HTV001-06



Joint conique - Standard x2  
HTV001-02

Tige de valve - 40mm x2  
HTV001-01-40



Bouchon de valve  
Standard x1  
HTV001-05

Obus de valve Presta x2

Écrou x2  
HTV001-04

O-Ring x2  
Ø5.0 x 2.0mm

Joint conique - Étroit x2  
HTV001-03

Les capuchons de valve et les écrous de rechange sont disponibles dans notre gamme complète de sept couleurs anodisées pour que vous puissiez les mélanger et les assortir.  
Si vous vous posez la question... oui, ils sont conçus, testés et fabriqués dans notre usine de Barnoldswick.

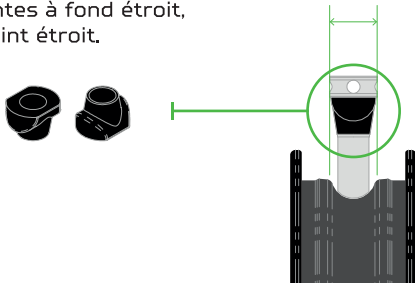


## INSTRUCTIONS DE MONTAGE

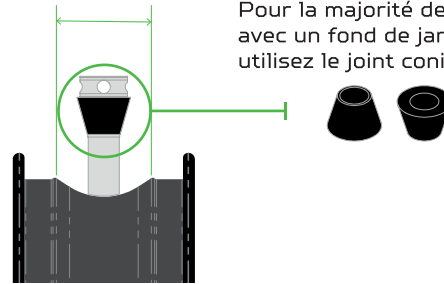
- >> Retirez le capuchon de la valve, l'écrou et le joint torique.
- >> Sélectionnez le joint en caoutchouc adapté au profil de votre jante. Le joint conique standard convient à la plupart des jantes, mais si vous utilisez une jante de route avec un fond de jante étroit, le joint étroit peut être plus approprié (voir illustration ci-dessous).
- >> Assurez-vous que votre fond de jante est correctement installé, puis faites passer la tige de la valve dans le trou de la valve de votre jante.
- >> Dans le cas d'un creux de jante étroit, alignez les méplats de la tige de la valve avec le creux de jante pour permettre à la tige de la valve de s'enfoncer plus profondément afin de comprimer le joint.
- >> Placez le joint torique sur la tige de la valve, puis vissez l'écrou en faisant attention à son sens de montage (logement du joint torique côté jante).
- >> Tout en poussant fermement la tige de la valve, serrez l'écrou à la main.
- >> À l'aide du bouchon de la valve avec
- démonte obus, dévissez et retirez l'obus de la valve.
- >> Remplissez avec le produit d'étanchéité de votre choix, puis remontez l'obus de la valve.
- >> Gonflez le pneu et assurez-vous qu'il est correctement placé dans le flanc de la jante.

**Vous êtes ensuite prêt à partir.**

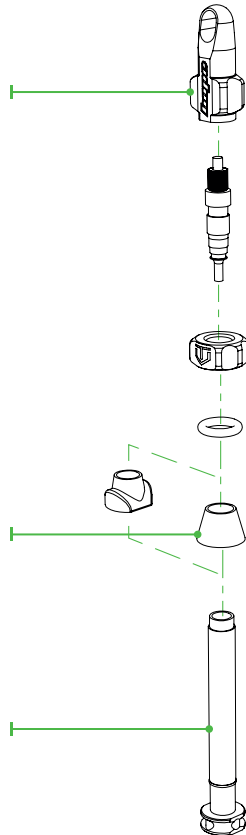
Pour les jantes à fond étroit, utiliser le joint étroit.



Pour la majorité des jantes, avec un fond de jante plus large, utilisez le joint conique standard.

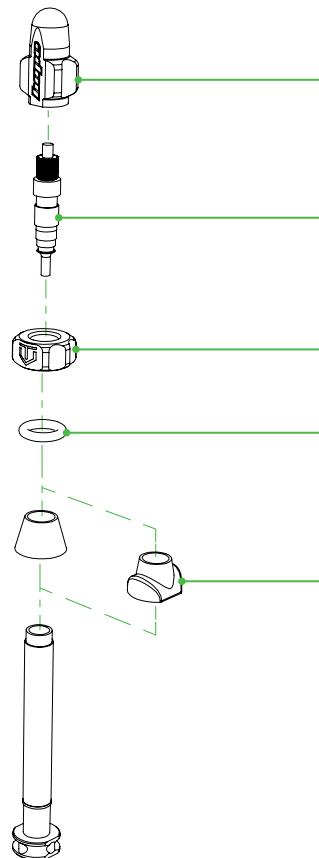


Bouchon de valve  
Démonte obus x1  
HTV001-06



Joint conique - Standard x2  
HTV001-02

Tige de valve - 60mm x2  
HTV001-01-60



Bouchon de valve  
Standard x1  
HTV001-05

Obus de valve Presta x2

Écrou x2  
HTV001-04

O-Ring x2  
Ø5.0 x 2.0mm

Joint conique - Étroit x2  
HTV001-03

Les capuchons de valve et les écrous de rechange sont disponibles dans notre gamme complète de sept couleurs anodisées pour que vous puissiez les mélanger et les assortir.  
Si vous vous posez la question... oui, ils sont conçus, testés et fabriqués dans notre usine de Barnoldswick.